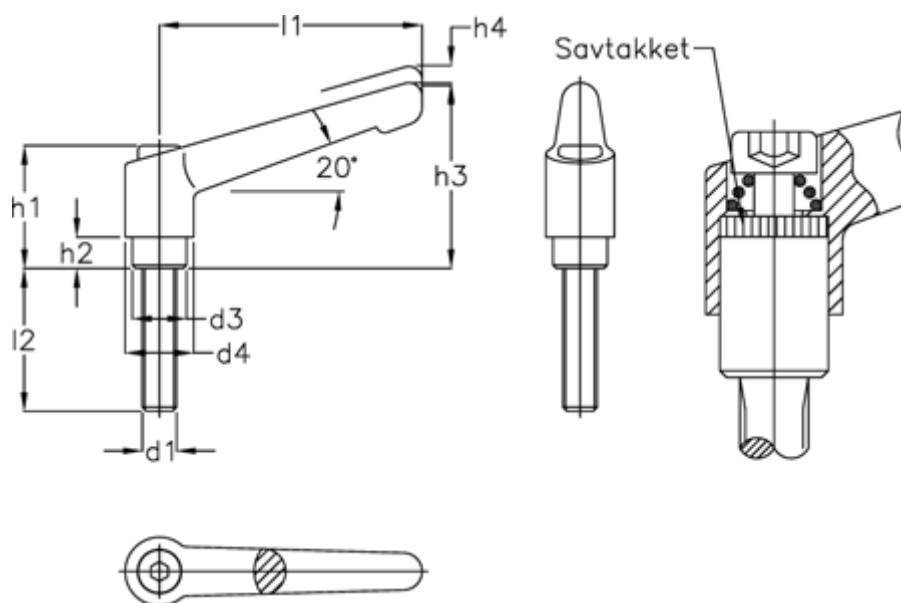


Varenummer: 201145947
Beskrivelse: E+G indstilleligt spændegreb
GN 300-45-M4-20-RH Ubehandlet

Mål



d1 = M 4	l2 = 20
d3 = 10	
d4 = 13	
h1 = 24,5	
h2 = 4	
h3 = 35	
h4 = 3,5	
l1 = 45	